



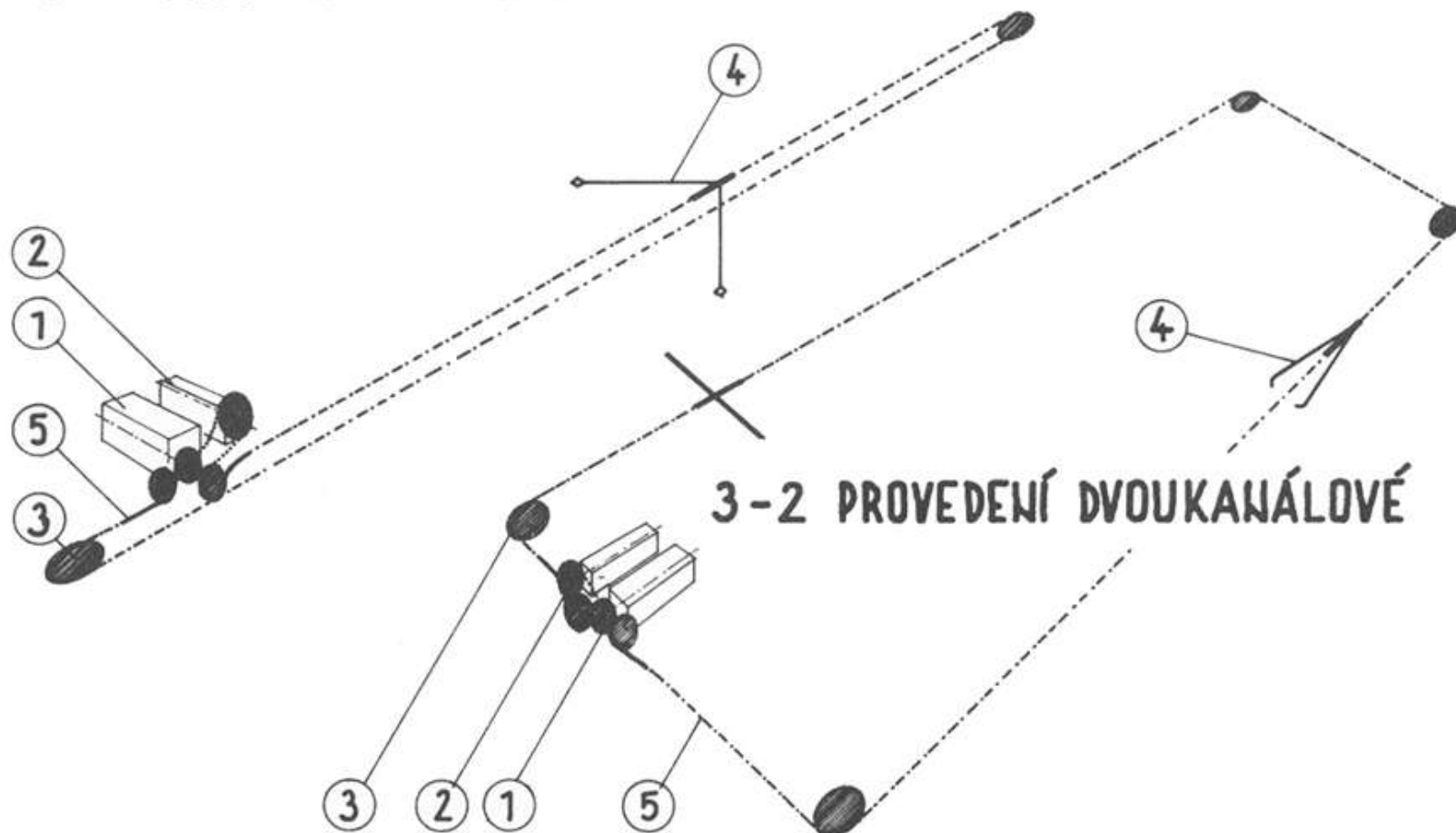
SHRNOVAČ VÝKALŮ UNIVERZÁLNÍ REKONSTRUOVANÝ

ZV2 - 061

KATALOG DÍLŮ STROJE

- 1) Provedení jednonálové
- 2) Provedení dvounálové

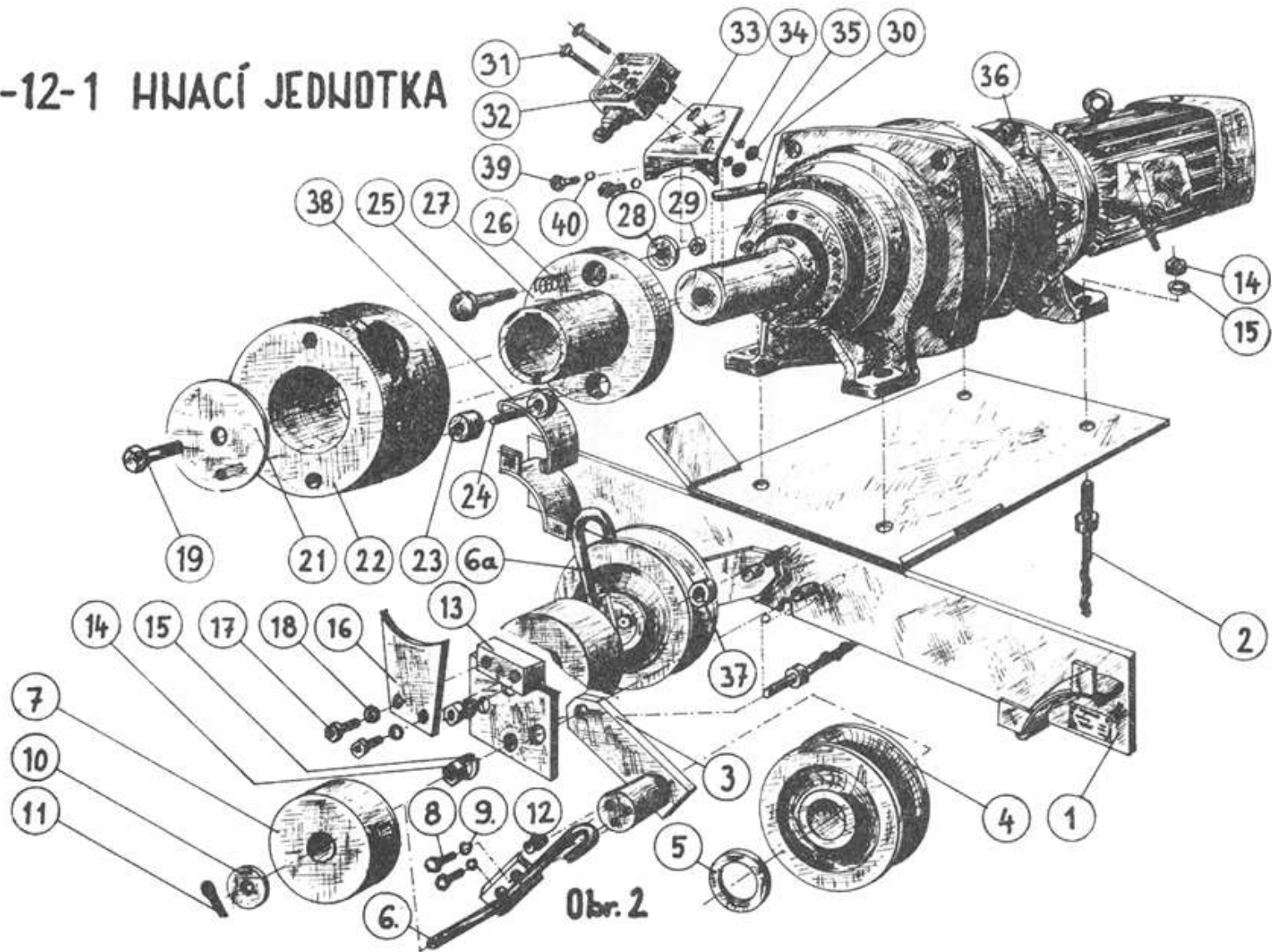
3-1 PROVEDENÍ JEDNOKANÁLOVÉ



Obr. 1

ND	Katalogové číslo	Název dílu	ČSN/Typ	Kusů/Provedení		Číslo výkresu	Poznámka
				3-1	3-2		
	3-12-1	Hnací jednotka		1	1	532 8 6770 205 8	
	3-12-2	Ovládací zařízení		1	1	532 6 6737 214 8	
+	3-12-3	Rohová kladka		2	4	532 9 6771 203 8	
	3-12-4	Shrnovací hřeblo (soubor)		1	2	532 9 6772 220 8	
	3-12-5	Řetěz 10		1	2	311 223 811 100	max. 300 bm

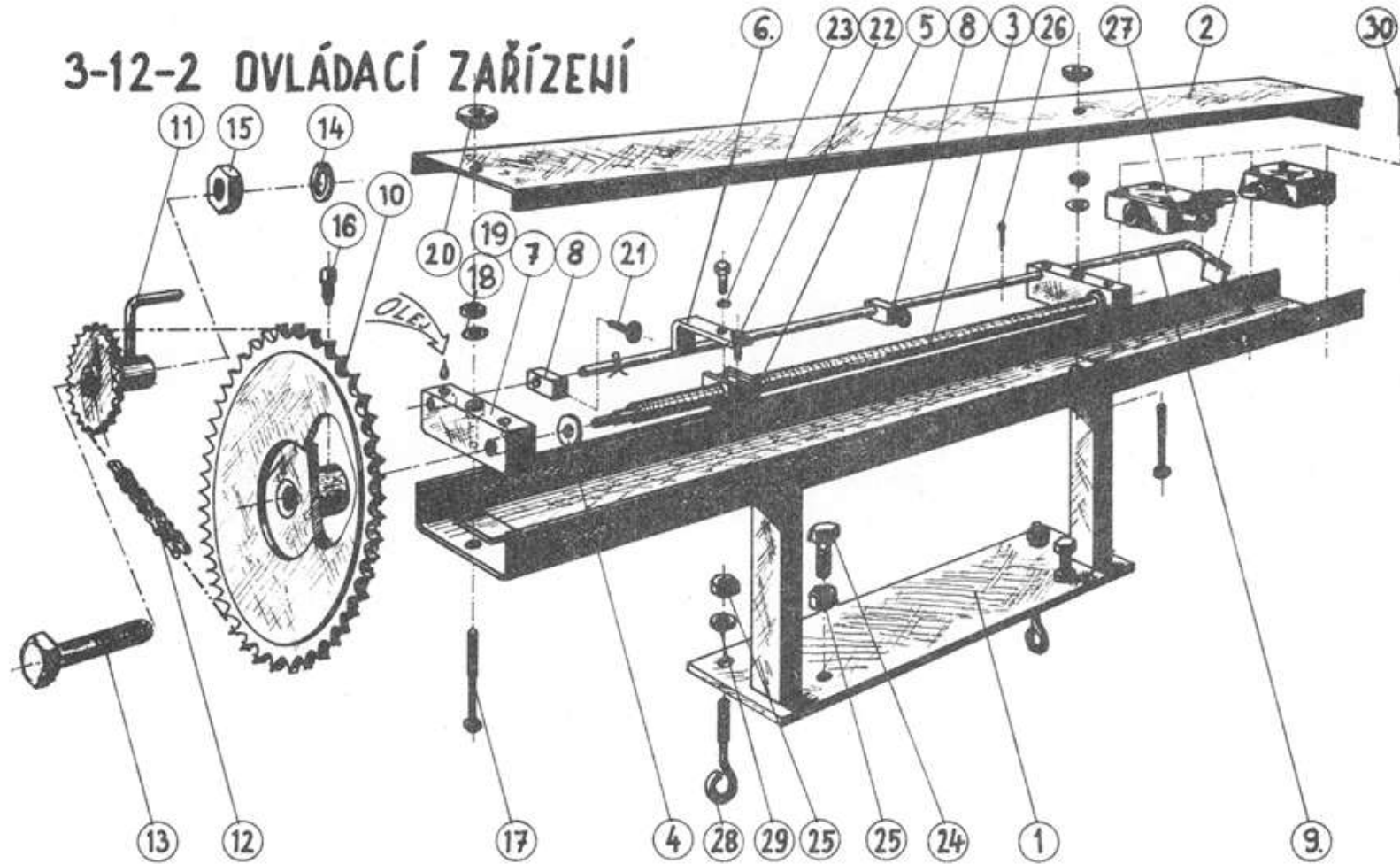
3-12-1 HWACÍ JEDNOTKA



ND	Katalogové číslo	Název dílu	ČSN/Typ	Kusů/Provedení		Číslo výkresu	Poznámka
				3-1	3-2		
	3-12-1.1	Rám		1	1	532 8 6737 212 8	
	3-12-1.2	Kotvící šroub		5	5	532 8 6712 204 8	
+	3-12-1.3	Těleso vyrovnávací kladky		2	2	532 8 6736 221 8	
+	3-12-1.4	Řetězka 10		2	2	532 9 3423 205 8	
+	3-12-1.5	Podložka		2	2	532 0 9220 222 8	
+	3-12-1.6	Závěs levý		1	1	532 8 6744 205 8	
+	3-12-1.6a	Závěs pravý		1	1	532 8 6744 204 8	
	3-12-1.7	Závaží		2	2	532 0 3411 204 8	odlitek
+	3-12-1.8	Šroub M 8 x 20	02 1303.04	4	4		
+	3-12-1.9	Podložka 8,2	02 1740.04	4	4		
	3-12-1.10	Podložka 14	02 1727.04	2	2		
	3-12-1.11	Závlačka 4 x 36	02 1781.04	2	2		
	3-12-1.12	Hlavice KM 10 x 1	02 7451.00	2	2		
	3-12-1.13	Víko		1	1	532 8 6730 209 8	
	3-12-1.14	Matice M 16	02 1601.04	6	6	532 0 2130 274 8	
	3-12-1.15	Podložka 16,3	02 1740.04	6	6		
	3-12-1.16	Uvolňovač		1	1		
	3-12-1.17	Šroub M 12 x 30	02 1303.04	2	2		
	3-12-1.18	Podložka 12,2	02 1740.02	2	2		
	3-12-1.19	Šroub M 16 x 30	02 1303.04	1	1		při montáži nahradit dílem 3-12-2.13
+	3-12-1.21	Víko		1	1	532 7 3970 201 8	
+	3-12-1.22	Hnací řetězka 10		1	1	532 9 3420 204 8	
+	3-12-1.23	Střížní pouzdro		2	2	532 9 1220 208 8	
+	3-12-1.24	Střížní kolík		1	1	532 9 9310 230 8	
+	3-12-1.25	Kuželka		1	1	532 9 1215 203 8	
+	3-12-1.26	Pružina	658-228113	1	1	Katalogové číslo Mototechny	
+	3-12-1.27	Unášeč		1	1	532 9 3622 222 8	
+	3-12-1.28	Talíř		1	1	532 1 2020 201 8	

	3-12-1.29	Matice M 6	02 1401.04	1	1	
	3-12-1.30	Pero 22 x 14 - 120	02 2562.00	1	1	Součást elpřev. 3-12-1.36
	3-12-1.31	Šroub M 5 x		2	2	Součást spínače 3-12-1.32
+	3-12-1.32	Spínač	4937-8229	1	1	Krytí IP 66
	3-12-1.33	Konzola	02 1702.04	1	1	532 1 2140 201 8
	3-12-1.34	Podložka 5,3	02 1403.04	2	2	
	3-12-1.35	Matice M 5		2	2	
+	3-12-1.36	Elektro převodovka EPL II		1	1	i=100; N=2,2kW
	3-12-1.37	Kroužek		1	1	532 1 1220 311 8
+	3-12-1.38	Obložení		2	2	532 0 1240 231 8
	3-12-1.39	Šroub M 6 x 28	02 1101.14	2	2	Nahradit původní šrouby
	3-12-1.40	Podložka 6,1	02 1740.04	2	2	

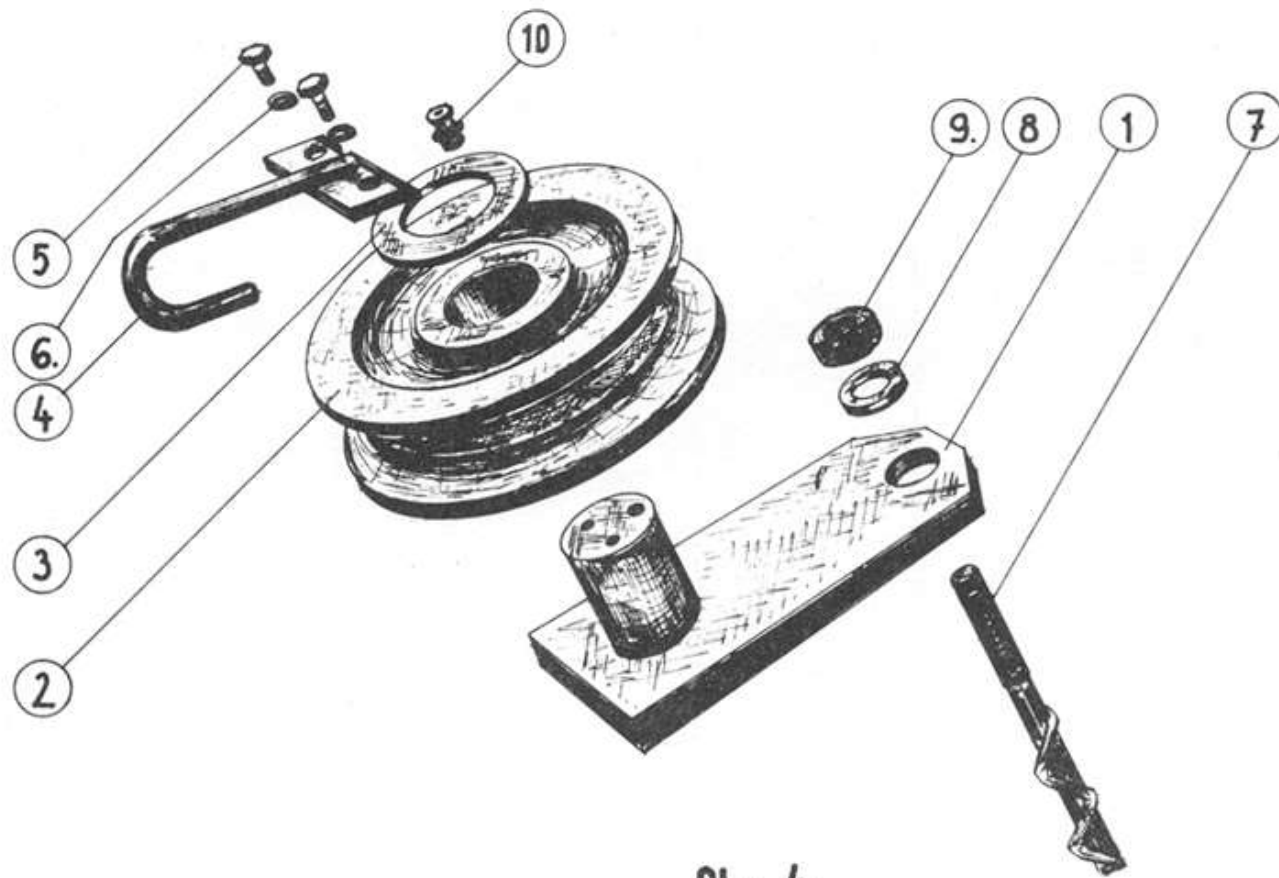
3-12-2 OVLÁDACÍ ZAŘÍZENÍ



Obr.3

ND	Katalogové číslo	Název dílu	ČSN/Typ	Kusů/Provedení		Číslo výkresu	Poznámka
				3-1	3-2		
	3-12-2.1	Těleso		1	1	532 6 6736 225 8	
	3-12-2.2	Víko		1	1	532 1 1541 215 8	
	3-12-2.3	Pohybový šroub		1	1	532 1 8012 207 8	
	3-12-2.4	Axiální kroužek		2	2	532 1 9220 223 8	
	3-12-2.5	Matice		1	1	532 1 1233 205 8	
+	3-12-2.6	Prst		1	1	532 1 2140 209 8	
	3-12-2.7	Čelo		2	2	532 1 9630 218 8	
	3-12-2.8	Doraz		2	2	532 1 2233 201 8	
+	3-12-2.9	Tyč		1	1	532 1 2043 208 8	
	3-12-2.10	Hnací řetězka		1	1	532 6 3470 209 8	
	3-12-2.11	Náhon		1	1	532 6 6770 210 8	
	3-12-2.12	Řetěz	900-014-120	1	1	Katalogové číslo Mototechny	
	3-12-2.13	Šroub M 16 x 100	02 1101.04	1	1		
	3-12-2.14	Podložka 16,3	02 1740.04	1	1		
	3-12-2.15	Matice M 16	02 1401.04	1	1		
	3-12-2.16	Šroub M 6 x 10	02 1121.04	1	1		
	3-12-2.17	Šroub M 6 x 60	02 1101.04	2	2		
	3-12-2.18	Podložka 6,4	02 1702.04	2	2		
	3-12-2.19	Matice M 6	02 1401.04	2	2		
	3-12-2.20	Matice M 6	02 1462.04	2	2		
	3-12-2.21	Šroub M 5 x 20	02 1162.04	2	2		
	3-12-2.22	Šroub M 6 x 16	02 1303.04	2	2		
	3-12-2.23	Podložka 6,1	02 1740.04	2	2		
	3-12-2.24	Šroub M 12 x 40	02 1101.04	2	2		
	3-12-2.25	Matice M 12	02 1401.04	4	4		
	3-12-2.26	Závlačka Ø 4 x 20	02 1781.04	2	2		
	3-12-2.27	Přepínač	4937-8229	2	2		Krytí IP 66
	3-12-2.28	Šroub AM 12 x 100	02 1390.00	2	2		
	3-12-2.29	Podložka 12,3	02 1740.04	2	2		
	3-12-2.30	Šroub M 5 x 50				Součást přepínače	3-12-2.27

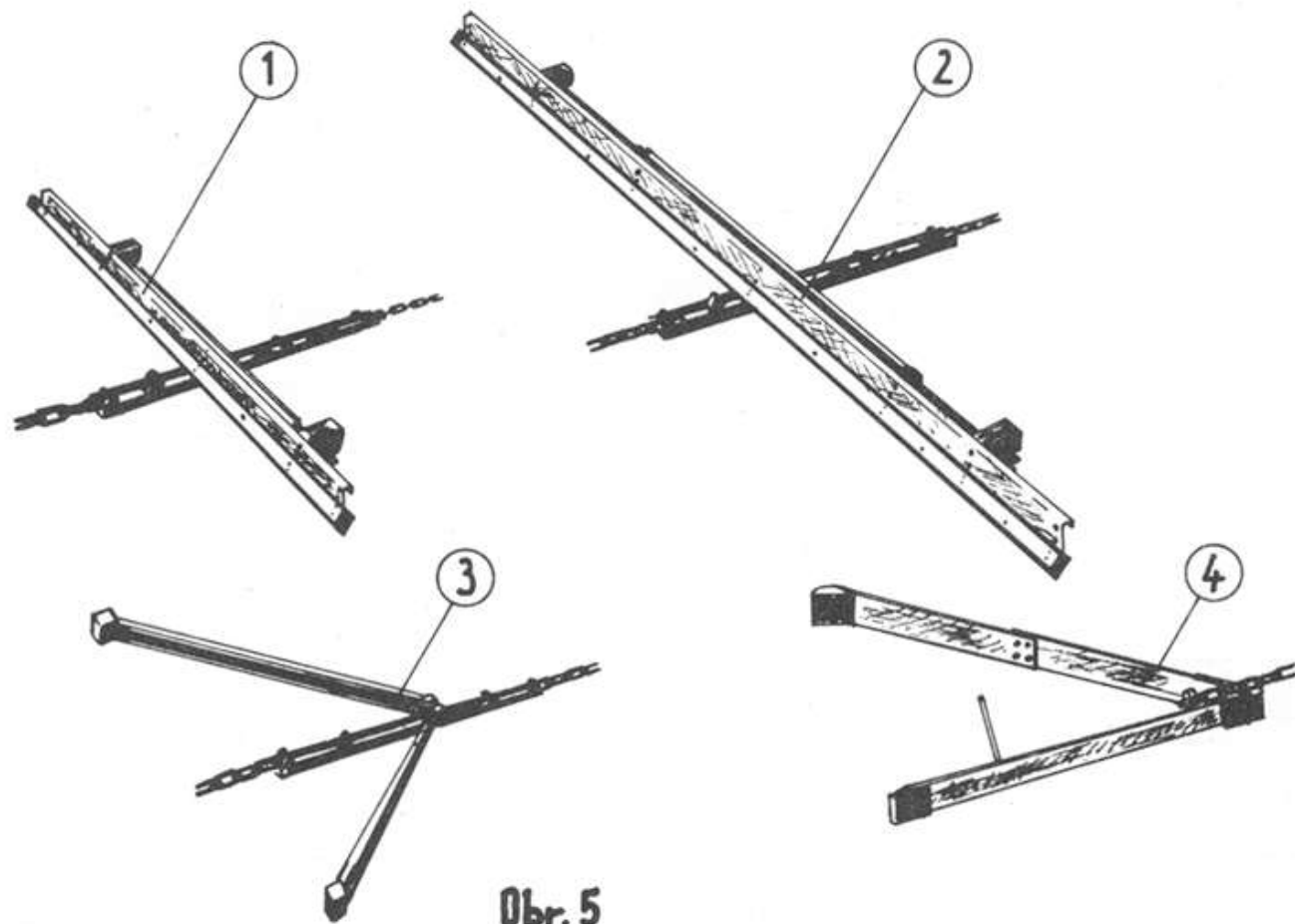
3-12-3 RDHOVÁ KLADKA



Obz. 4

ND	Katalogové číslo	Název dílu	ČSN/Typ	Kusů/Provedení		Číslo výkresu	Poznámka
				3-1	3-2		
+	3-12-3.1	Těleso		2	4	532 8 6736 221 8	
+	3-12-3.2	Řetězka 10		2	4	532 0 3423 205 8	
+	3-12-3.3	Podložka		2	4	532 0 9220 222 8	
+	3-12-3.4	Čistič drážky		2	4	532 8 6744 206 8	
	3-12-3.5	Šroub M 8 x 25	02 1323.04	4	8		
	3-12-3.6	Podložka 8,2	02 1740.04	4	8		
	3-12-3.7	Šroub BM 20 x 260	02 1391.00	2	4		
	3-12-3.8	Podložka 20,5	02 1740.04	2	4		
	3-12-3.9	Matice M 20	02 1601.04	2	4		
	3-12-3.10	Hlavice KM 10 x 1	02 7451.00	2	4		

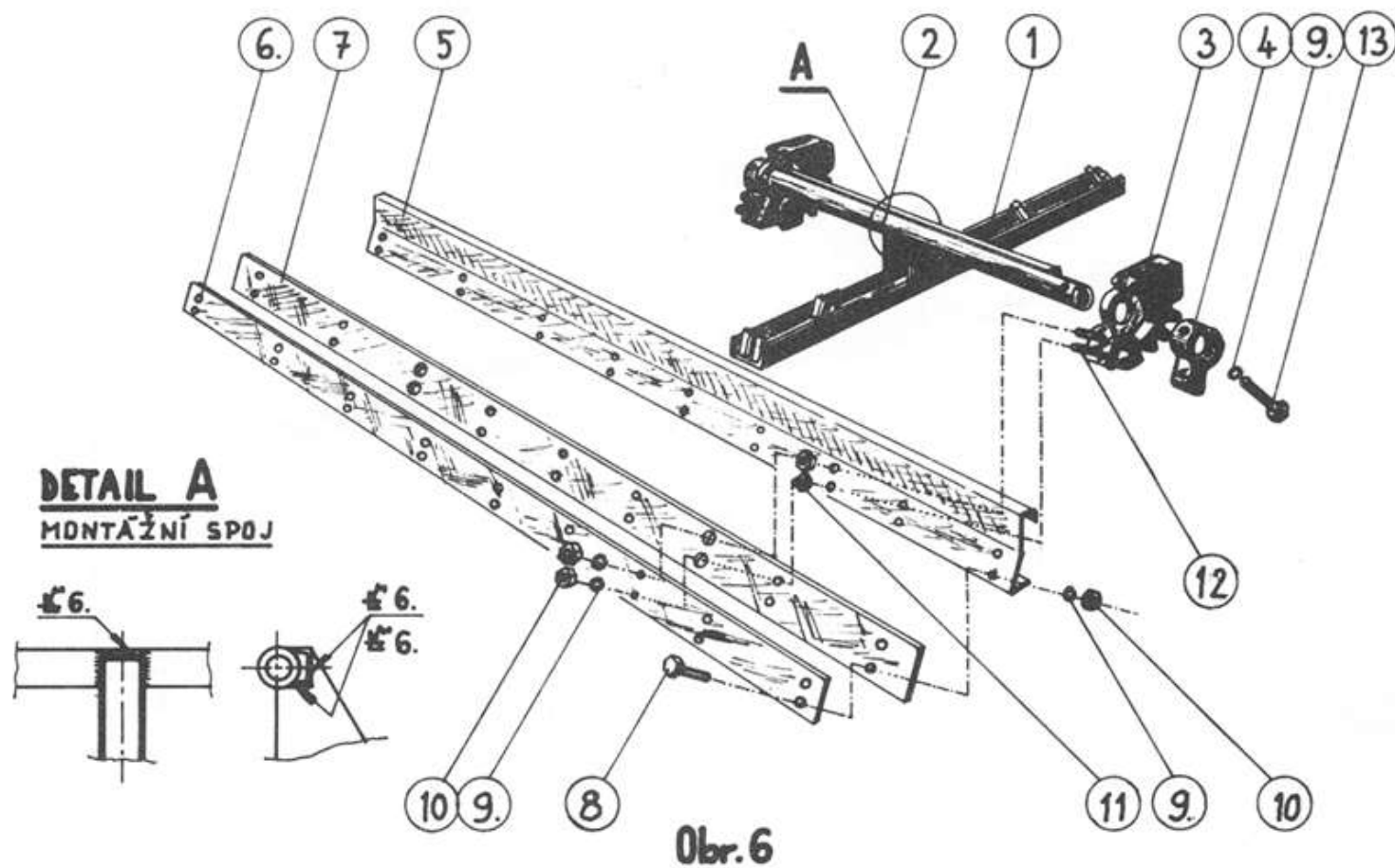
3-12-4 SOUBOR SHRNOVACÍCH HŘEBEL



Obr. 5

ND	Katalogové číslo	Název dílu	ČSN/Typ	Kusů/Provedení		Číslo výkresu	Poznámka
				3-1	3-2		
+	3-12-4.1	Hřeblo čelní 2000 / 10-14		1	2	532 8 6772 228 8	
+	3-12-4.2	Hřeblo čelní 3000 / 10-14		1	2	532 8 6772 227 8	
+	3-12-4.3	Šípové hřeblo univerzální		1	2	532 8 6772 221 8	
+	3-12-4.4	Shrnovací hřeblo jednokřídlé		-	2	532 8 6772 223 8	

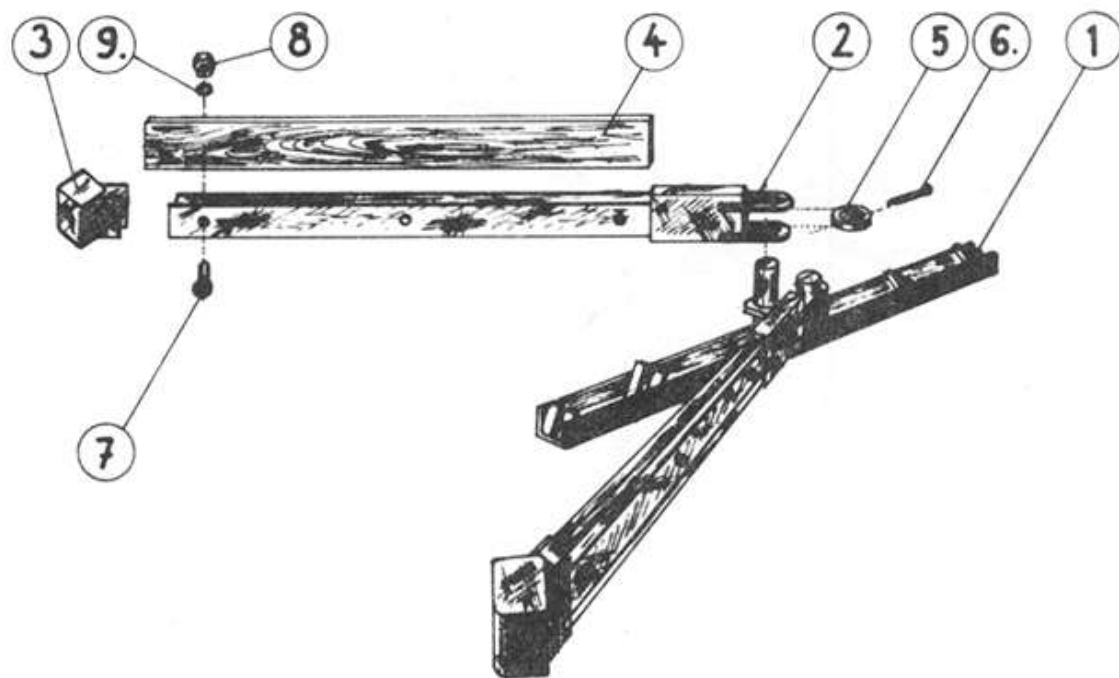
3-12-4.1 HŘEBLO ČELNÍ 2000 / 10 - 14



ND	Katalogové číslo	Název dílu	ČSN/Typ	Kusů/Provedení		Číslo výkresu	Poznámka
				3-1	3-2		
	3-12-4.1.1	Nosník		1	2	532 8 6737 211 8	
+	3-12-4.1.2	Trubka 2000		1	2	532 0 1220 254 8	
+	3-12-4.1.3	Kluzák		2	4	532 0 0225 207 8	
	3-12-4.1.4	Doraz		2	4	532 0 0257 201 8	
+	3-12-4.1.5	Štít 2000		1	2	532 1 1542 215 8	
	3-12-4.1.6	Příložka 2000		1	2	532 0 1530 284 8	
+	3-12-4.1.7	Stěrka 2000		1	2	532 9 9630 217 8	vyřazený dopr. pás tl. 7 mm
	3-12-4.1.8	Šroub M 8 x 25	02 1303.04	14	28		
	3-12-4.1.9	Podložka 8,2	02 1740.04	16	32		
	3-12-4.1.10	Matice M 8	02 1601.04	14	28		
	3-12-4.1.11	Matice M 8	02 1403.04	4	8		
	3-12-4.1.12	Šroub BM 8 Sp3 x 25	02 1178.04	4	8		
	3-12-4.1.13	Šroub M 8 x 70	02 1101.04	2	4		

ND	Katalogové číslo	Název dílu	ČSN/Typ	Kusů/Provedení		Číslo výkresu	Poznámka
				3-1	3-2		
	3-12-4.2.1	Nosník		1	2	532 8 6737 211 8	
+	3-12-4.2.2	Trubka 3000		1	2	532 0 1220 255 8	
+	3-12-4.2.3	Kluzák		2	4	532 0 0225 207 8	
	3-12-4.2.4	Doraz		4	8	532 0 0257 201 8	
+	3-12-4.2.5	Štít 3000		1	2	532 1 1542 214 8	
	3-12-4.2.6	Příložka 3000		1	2	532 0 1530 285 8	
+	3-12-4.2.7	Stěrka 3000		1	2	532 9 9630 216 8	
	3-12-4.2.8	Šroub M 8 x 25	02 1303.04	16	36		
	3-12-4.2.9	Podložka 8,2	02 1740.04	30	60		
	3-12-4.2.10	Matice M 8	02 1601.04	30	60		
	3-12-4.2.11	Matice M 8	02 1403.04	8	16		
	3-12-4.2.12	Šroub BM 8 Sp3 x 25	02 1178.04	8	16		
	3-12-4.2.13	Šroub M 8 x 70	02 1101.04	4	8		
	3-12-4.2.14	Závěs		2	4		

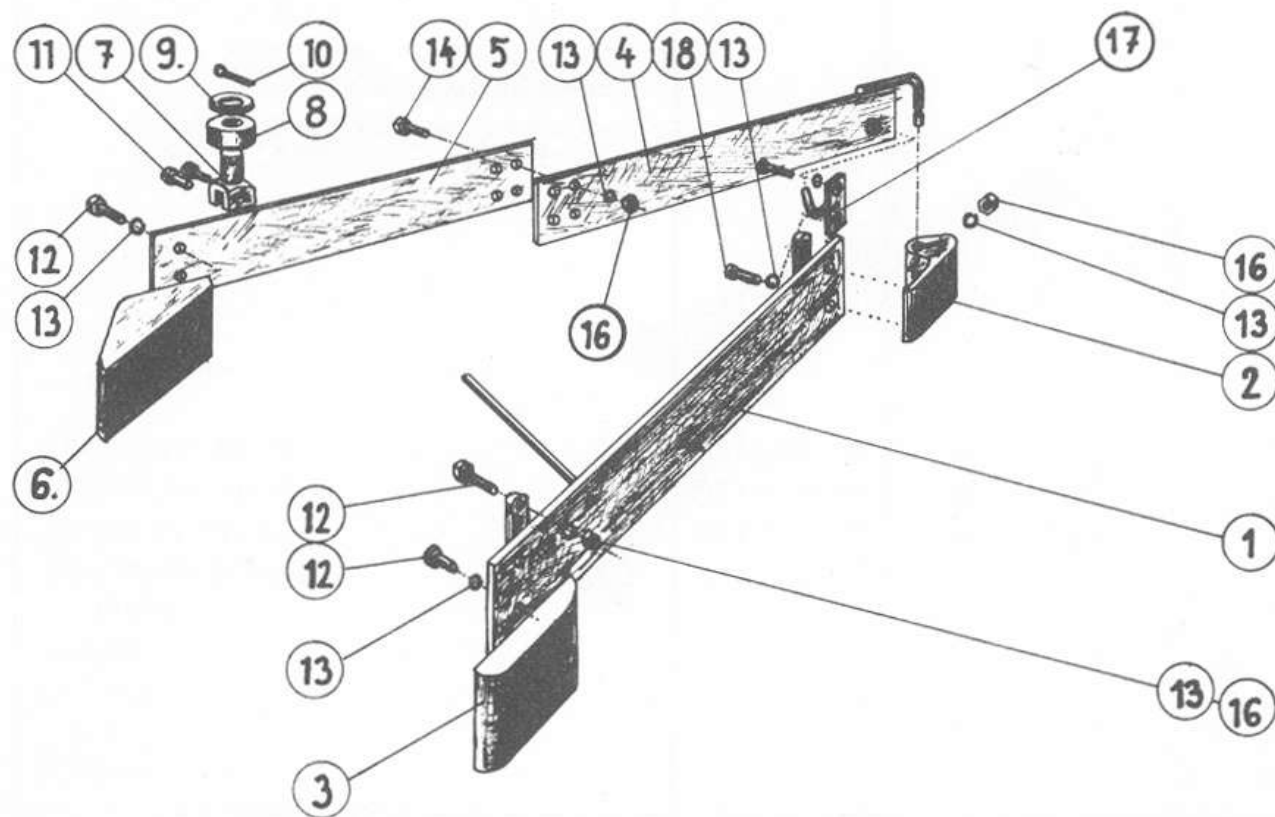
3-12-4.3 ŠÍPOVÉ HŘEBLO UNIVERZÁLNÍ



Obr. 8

ND	Katalogové číslo	Název dílu	ČSN/Typ	Kusů/Provedení		Číslo výkresu	Poznámka
				3-1	3-2		
	3-12-4.3.1	Nosník		1	2	532 96736 228 8	
+	3-12-4.3.2	Závěs		2	4	532 9 6772 222 8	
+	3-12-4.3.3	Kluzák		2	4	532 9 6741 205 8	
+	3-12-4.3.4	Deska		2	4	532 0 2130 205 8	
	3-12-4.3.5	Kroužek		2	4	532 0 2130 205 8	
	3-12-4.3.6	Závlačka 5 x 71	02 1781.04	2	4		
	3-12-4.3.7	Šroub M 10 x 55	02 1301.04	6	12		
	3-12-4.3.8	Matice M 10	02 1601.04	6	12		
	3-12-4.3.9	Podložka 10,2	02 1740.04	6	12		

3-12- 4.4 SHRNOVACÍ HŘEBLO JEDNOKŘÍDLÉ



Obr. 9

ND	Katalogové číslo	Název dílu	ČSN/Typ	Kusů/Provedení		Číslo výkresu	Poznámka
				3-1	3-2		
	3-12-4.4.1	Pevné křídlo		1	2	532 6 6736 223 8	
+	3-12-4.4.2	Závěsné těleso		1	2	532 0 0263 201 8	
+	3-12-4.4.3	Kluzátko		1	2	532 0 0263 205 8	
	3-12-4.4.4	Závěsné těleso		1	2	532 6 6736 224 8	
	3-12-4.4.5	Posuvné křídlo		1	2	532 0 2030 201 8	
+	3-12-4.4.6	Kluzák		1	2	532 0 0261 201 8	
	3-12-4.4.7	Držák		1	2	532 0 0216 201 8	
	3-12-4.4.8	Kolečko		1	2	532 0 9620 204 8	
	3-12-4.4.9	Podložka	02 1721.04	1	2		
	3-12-4.4.10	Závlačka	02 1781.04	1	2		
	3-12-4.4.11	Šroub M 10 x 20	02 1116.24	2	4		
	3-12-4.4.12	Šroub M 10 x 25	02 1303.04	6	12		
	3-12-4.4.13	Podložka 10,2	02 1740.04	12	25		
	3-12-4.4.14	Šroub M 10 x 35	02 1303.04	4	8		
	3-12-4.4.16	Matice M 10	02 1601.04	6	12		
	3-12-4.4.17	Zajišťovač		1	2	532 8 6744 207 8	
	3-12-4.4.18	Šroub M 10 x 30	02 1303.04	2	4		